

Attofyz

V štvrtok 07. 04. 2022, sa prvýkrát uskutočnila online súťaž Attofyz, od organizátorov súťaže Attomat (Nadácia p-mat).

Riešili sa logické úlohy s fyzikálnym zameraním. Okrem úloh na pohyb, GPS, elektrické obvody, magnety, lasery, delové gule ... , sa skladali aj lodičky z papiera.

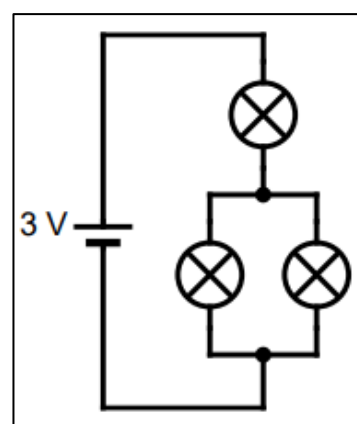
Zapojilo sa 89 študentov z celého Slovenska.



Výsledky našich žiakov sú takéto:

kategória 7 : (19 súťažiacich)

5. miesto: **Hugo PISKO**
sekunda A



Žiaľ, v kategórii určenej pre tercie a kvarty sme nemali zastúpenie.

kategória OPEN : (59 súťažiacich)

1. miesto: **Ondrej KRÁLIK**
kvinta A

7. miesto: **Ladislav ANTOŽI**
sexta A

Zúčastneným študentom blahoželáme!

